

Зона	Поз. обозначение	Наименование	Кол	Примечание
	A1..A2	Источник питания DRA30 - 24	2	
	CU1	Синком IP/3U (управляющий)	1	
	У1	Устройство защиты линии (CAN)	1	
	CO1..CO4	Синком - IP/DIN (модуль опроса)	4	
	У11..У14	Устройство защиты линии (RS485)	4	
	СК1	Синком IP/3U (канальный адаптер)	1	
	A11	Модуль ТС430	1	
	K1..K2	Клемник cb04142 (двойной)	2	
	A31..A32	Модуль ТУ430	2	
	БР1..БР8	Блок реле на 4 ТУ в составе:	8	
		Клемник cb03959 (ТУ)	1	
		Розетка Finder 95.05	8	
		Реле Finder 40.52	8	
		Фиксатор - экстрактор Finder 095.01	8	
	СБ	Сервисный блок в составе:	1	
	КРН	Реле контроля напряжения	1	
	Д1,Д2	Датчик открывания дверей	2	
	Б1	Блок розеток	1	

Инв. № подл. | Подпись и дата | Взам. инв. №

НП206-32.0.32.Б ПЭЗ

Вариант UPS1500/СБ/1Е/1Ак/4RSz/DXP(S)/CANz/HUB24

Изм.	Кол.	Лист	№ док.	Подпись	Дата
Разработал		Карелин			
Проверил		Дмитриев			
Н. Контроль					
Утвердил		Дмитриев			

Перечень элементов

Стадия	Лист	Листов
РП	1	2

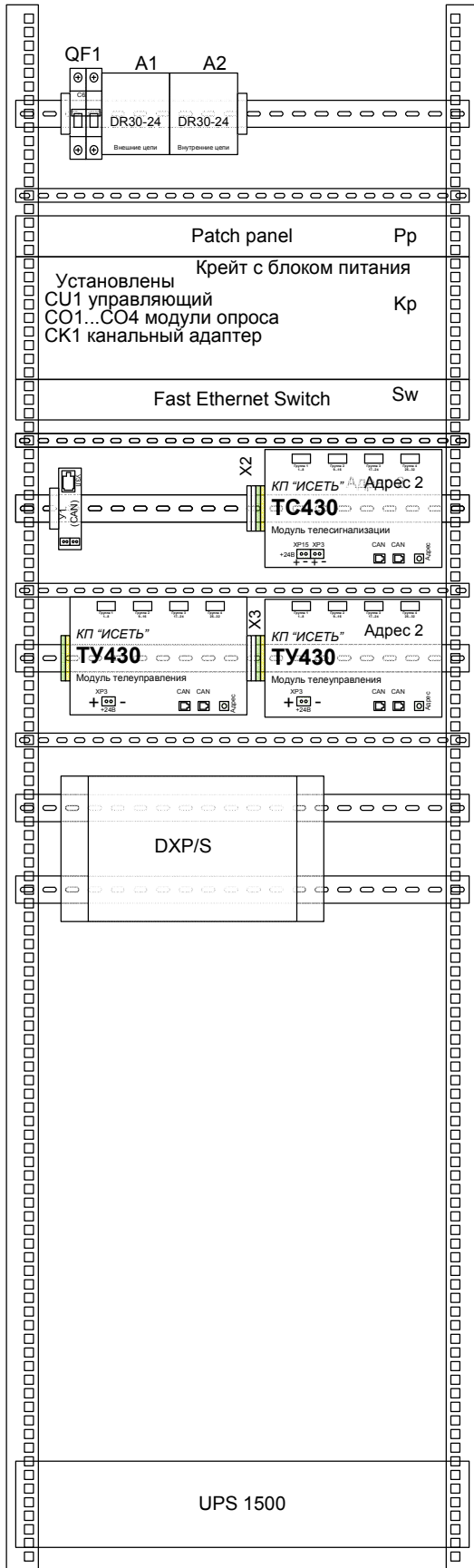
ООО «НТК ИНТЕРФЕЙС»
 г.Екатеринбург
 2009 г.

Зона	Поз. обозначение	Наименование	Кол	Примечание
	X2,X3	Клеммник Legrand 2,5мм 2 конт. (24В)	2	
	Pp	Universal Wiring Patch Panel	1	
	Kp	Крейт с блоком питания	1	
	Sw	Fast Ethernet Switch	1	
	Кросс	Кросс панель на 40 каналов связи	1	
	D1	Концентратор "Дельта XP/S"	1	
	U1	Источник питания PAA050F	1	
	QF1	Автоматический выключатель С6	1	
	QF2	Автоматический выключатель С16 (UPS)	1	
	UPS	Устройство бесперебойного питания	1	

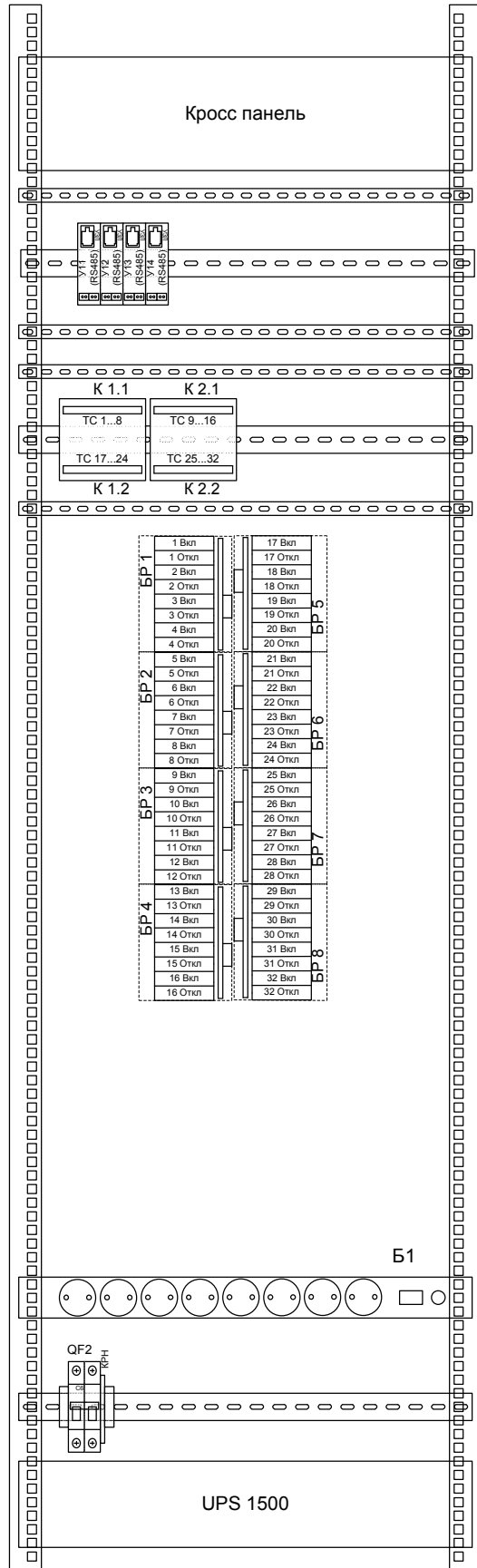
Ине. № подл. | Подпись и дата | Взам. инв. №

Изм.	Кол.л	Лист	№док	Подп.	Дата

Лицевая сторона



Обратная сторона



Имя, № подл.

Подпись и дата

Изм.	Кол.	Лист	№ док.	Подпись	Дата
Разработал		Карелин			
Проверил		Дмитриев			
Н. Контроль					
Утвердил		Дмитриев			

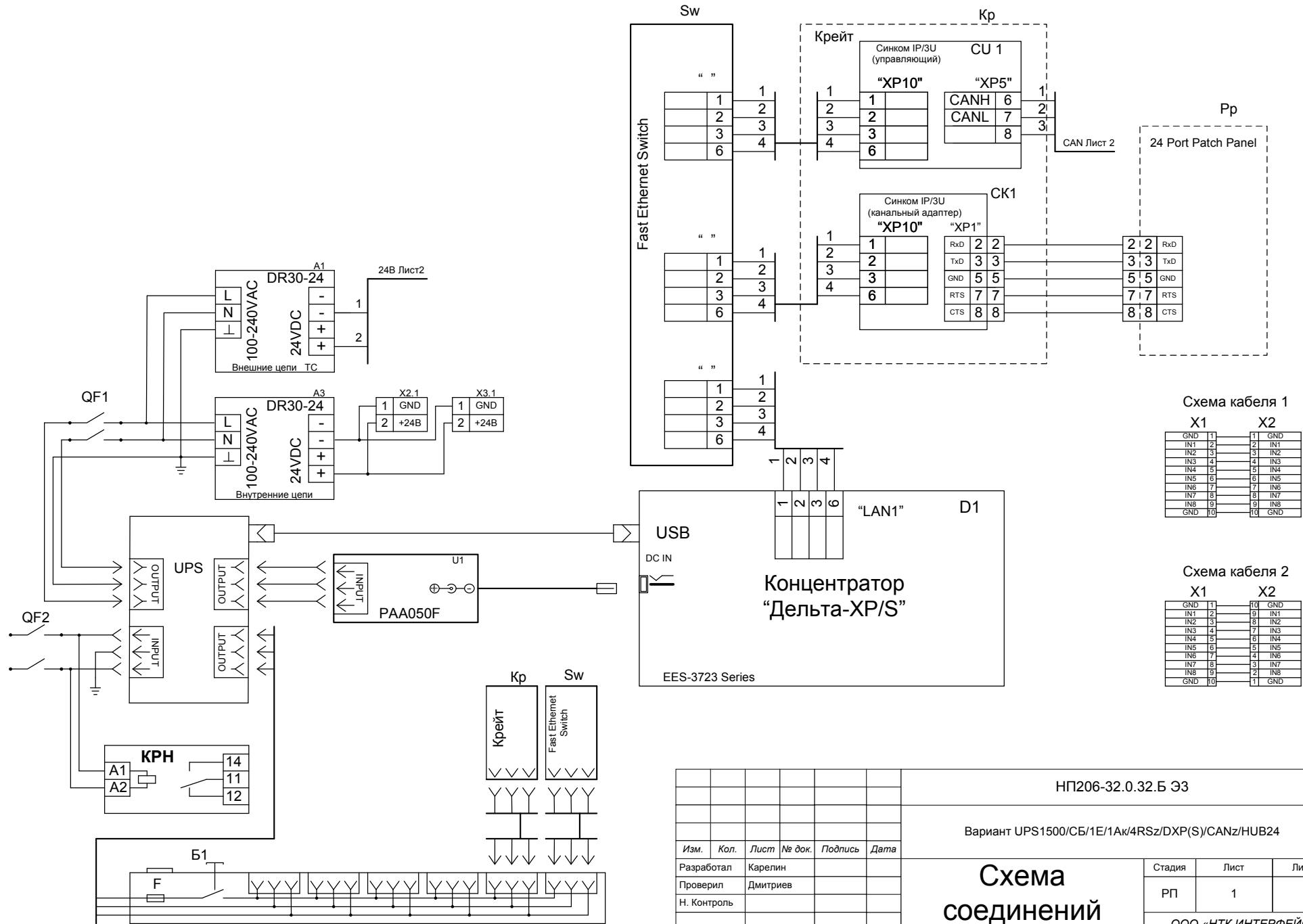
НП206-32.0.32.Б ВО

Вариант UPS1500/СБ/1Е/1Аw4RSz/DXP(S)/CANz/HUB24

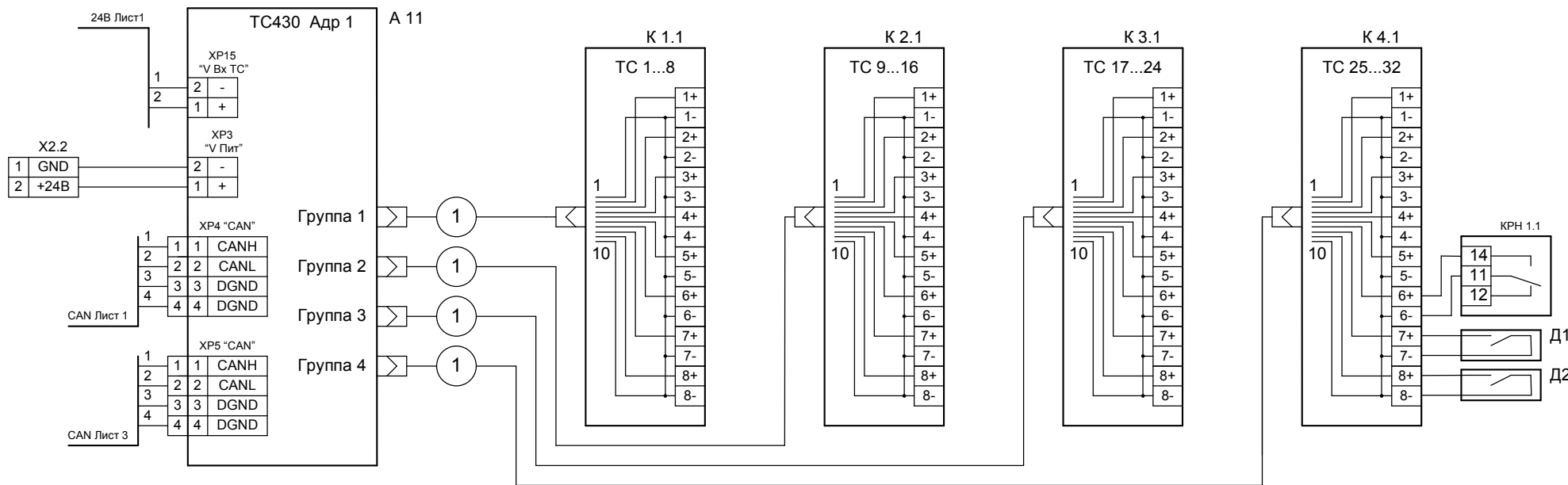
Общий вид

Стадия	Лист	Листов
РП	1	1
ООО «НТК ИНТЕРФЕЙС» г.Екатеринбург 2009 г.		

Име. № подл. Подпись и дата Взам. инв. №



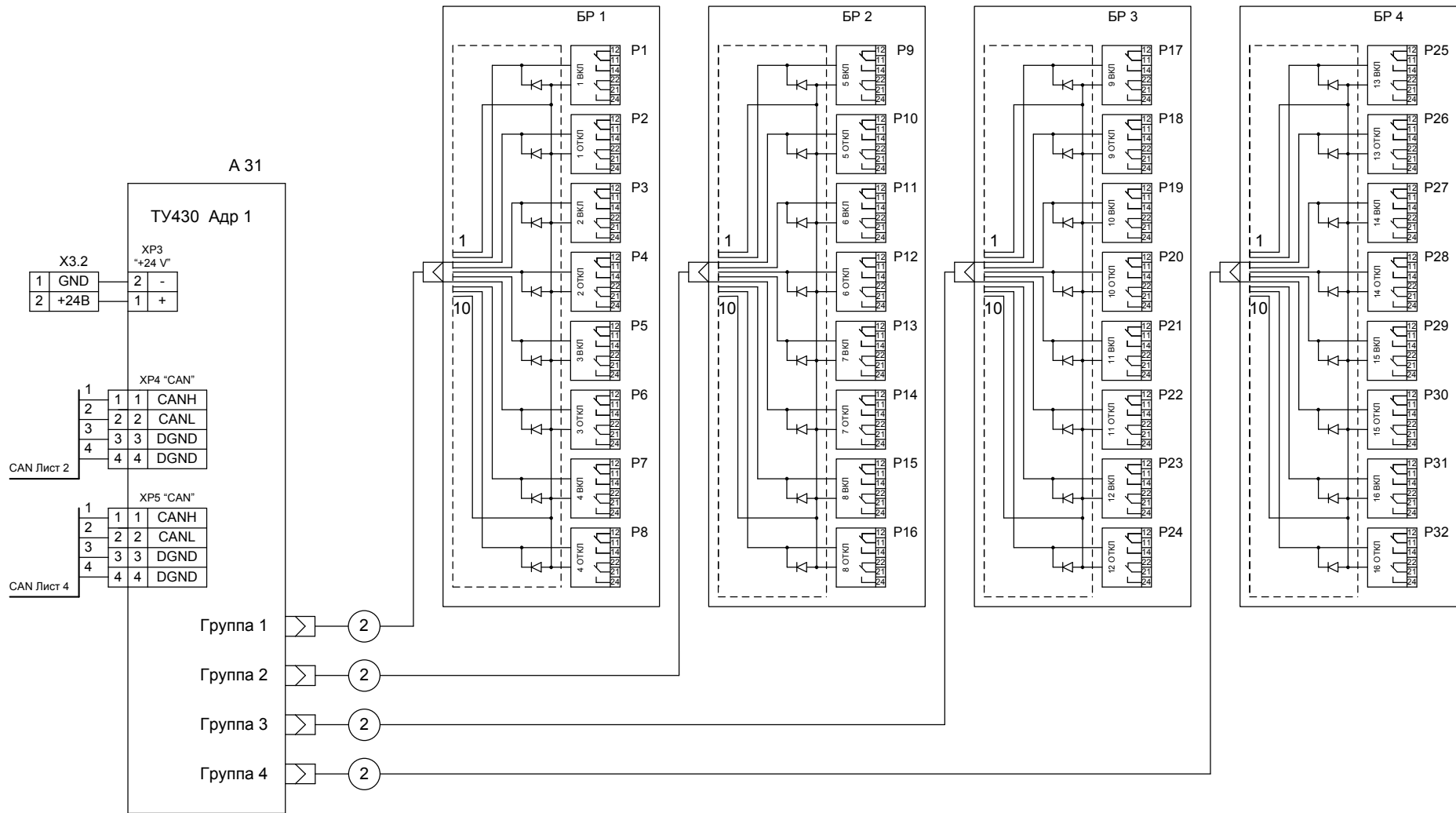
						НП206-32.0.32.Б 33			
						Вариант UPS1500/СБ/1Е/1Ак/4RSz/DXP(S)/CANz/HUB24			
Изм.	Кол.	Лист	№ док.	Подпись	Дата	Схема соединений	Стадия	Лист	Листов
Разработал	Карелин						РП	1	6
Проверил	Дмитриев						ООО «НТК ИНТЕРФЕЙС» г.Екатеринбург 2009 г.		
Н. Контроль									
Утвердил	Дмитриев								



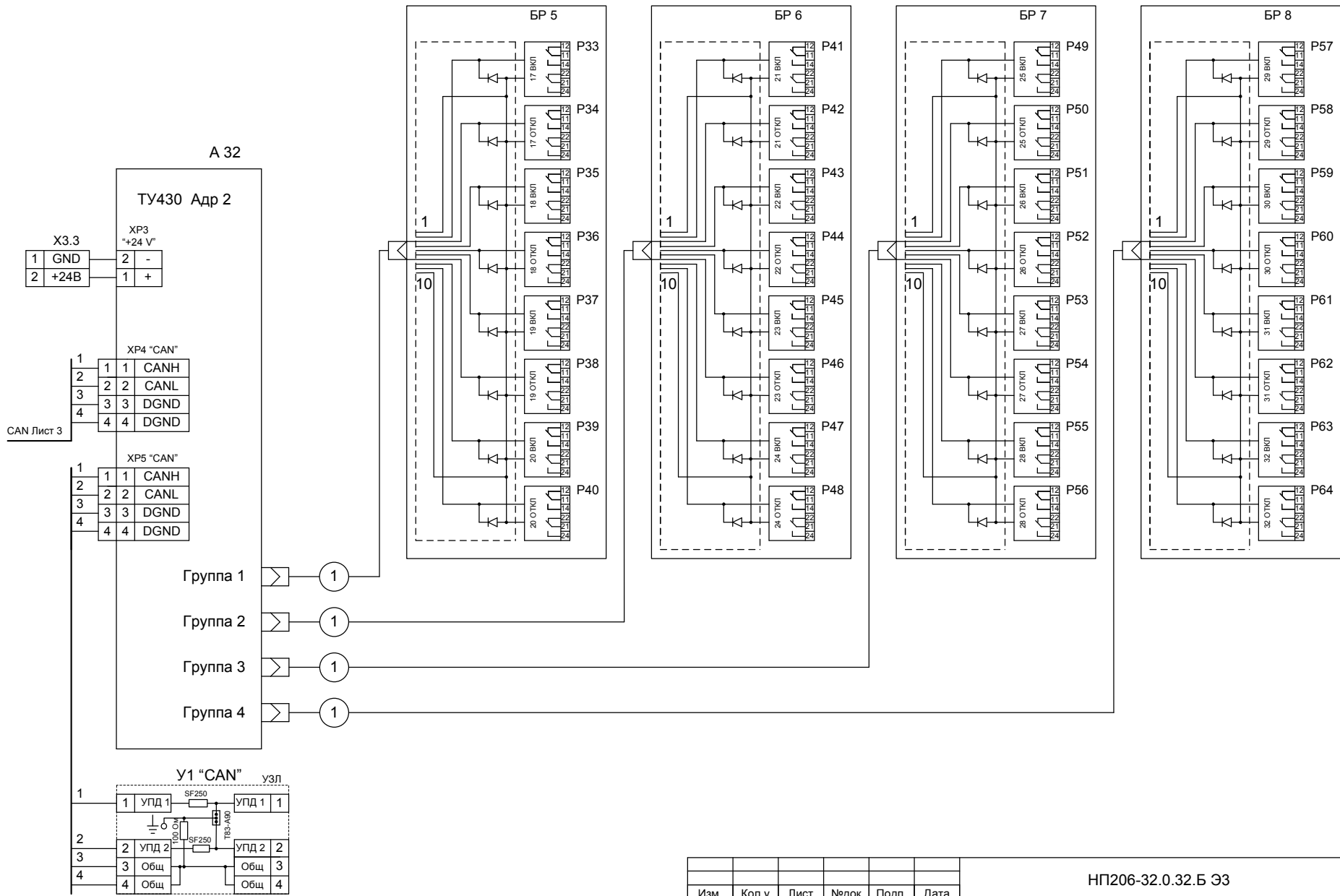
Инв. № подл. Подпись и дата Взам. инв. №

Изм.	Кол.у	Лист	Недок	Подп.	Дата

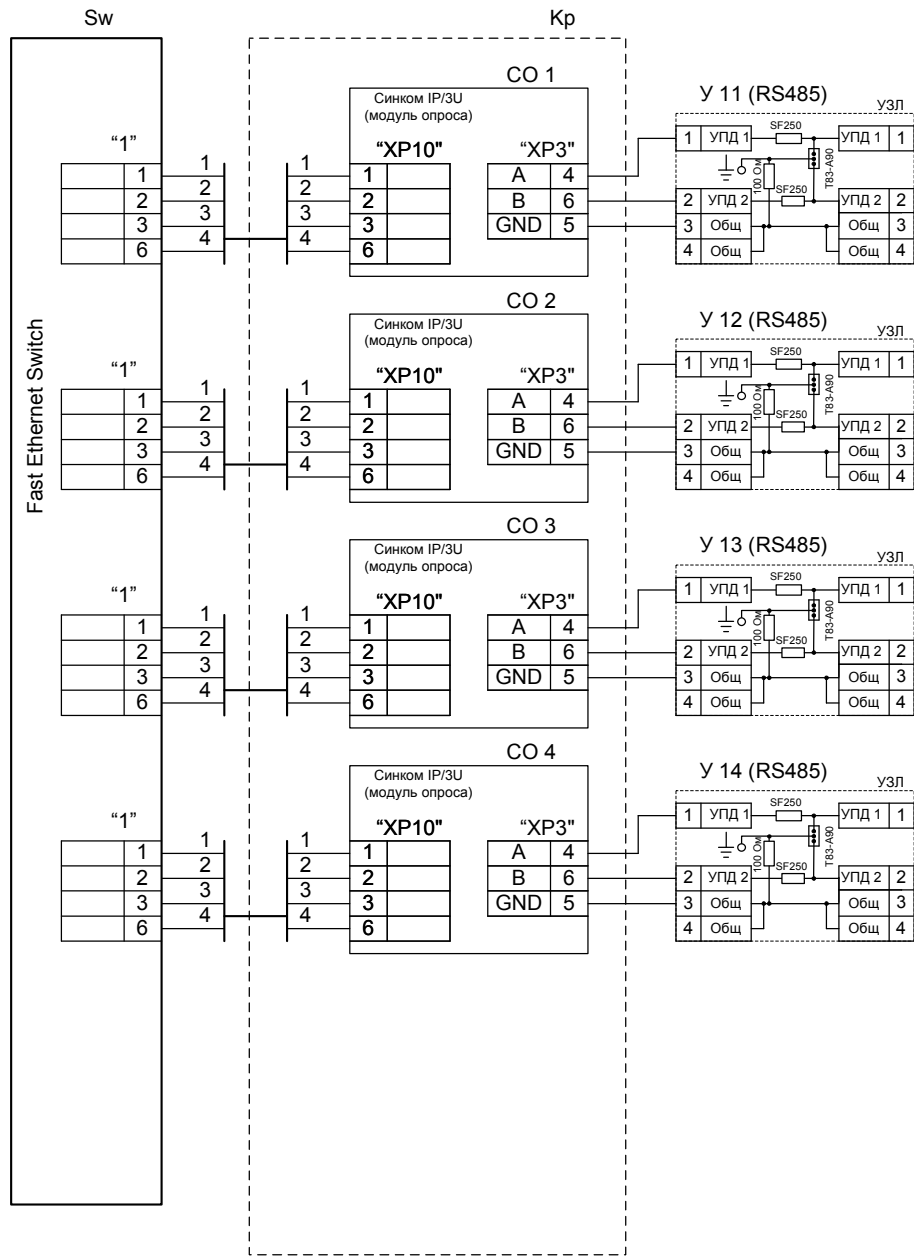
НП206-32.0.32.Б ЭЗ



Изм.	Кол.у	Лист	Недок	Подп.	Дата



Изм.	Кол.у	Лист	Недок	Подп.	Дата
------	-------	------	-------	-------	------



Ине. № подл. Подпись и дата Взам. инв. №

Изм.	Кол.у	Лист	№док	Подп.	Дата

НП206-32.0.32.Б

Лист
7

Клемник	Контакт	№ п/п	СИГНАЛ	Кабель / провод	Куда поступает
К 1.1 (ТС 1...8)	1+	1	Общ.		
	1-				
	2+	2	Общ.		
	2-				
	3+	3	Общ.		
	3-				
	4+	4	Общ.		
	4-				
	5+	5	Общ.		
	5-				
	6+	6	Общ.		
	6-				
	7+	7	Общ.		
	7-				
	8+	8	Общ.		
	8-				
К 2.1 (ТС 9...16)	1+	9	Общ.		
	1-				
	2+	10	Общ.		
	2-				
	3+	11	Общ.		
	3-				
	4+	12	Общ.		
	4-				
	5+	13	Общ.		
	5-				
	6+	14	Общ.		
	6-				
	7+	15	Общ.		
	7-				
	8+	16	Общ.		
	8-				

Взам. инв. №

Подпись и дата

Инв. № подл.

Изм.	Кол.	Лист	№ док.	Подпись	Дата
Разработал		Карелин			
Проверил		Дмитриев			
Н. Контроль					
Утвердил		Дмитриев			

НП206-32.0.32.Б.ТС Э5

Вариант UPS1500/СБ/1Е/1Ак/4RSz/DXP(S)/CANz/HUB24

**Таблица
подключения ТС**

Стадия	Лист	Листов
РП	1	4
ООО «НТК ИНТЕРФЕЙС» г.Екатеринбург 2009 г.		

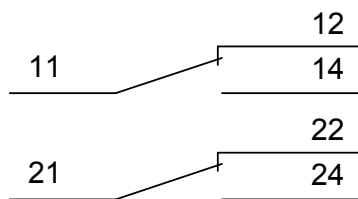
Инв. № подл.	Подпись и дата	Взам. инв. №

Клемник	Контакт	№ п/п	СИГНАЛ	Кабель / провод	Куда поступает
К 1.2 (ТС 17...24)	1+	17	Общ.		
	1-				
	2+	18	Общ.		
	2-				
	3+	19	Общ.		
	3-				
	4+	20	Общ.		
	4-				
	5+	21	Общ.		
	5-				
	6+	22	Общ.		
	6-				
	7+	23	Общ.		
	7-				
8+	24	Общ.			
8-					
К 2.2 (ТС 25...32)	1+	25	Общ.		
	1-				
	2+	26	Общ.		
	2-				
	3+	27	Общ.		
	3-				
	4+	28	Общ.		
	4-				
	5+	29	Общ.		
	5-				
	6+	30	Общ.		
	6-				
	7+	31	Общ.		
	7-				
8+	32	Общ.			
8-					

Изм.	Кол.л	Лист	№ док	Подп.	Дата	НП206-32.0.32.Б.ТС Э5	Лист
							2

БР 1	1 Вкл							17 Вкл
	1 Откл							17 Откл
	2 Вкл							18 Вкл
	2 Откл							18 Откл
БР 2	3 Вкл							19 Вкл
	3 Откл							19 Откл
	4 Вкл							20 Вкл
	4 Откл							20 Откл
БР 3	5 Вкл							21 Вкл
	5 Откл							21 Откл
	6 Вкл							22 Вкл
	6 Откл							22 Откл
	7 Вкл							23 Вкл
	7 Откл							23 Откл
	8 Вкл							24 Вкл
	8 Откл							24 Откл
БР 4	9 Вкл							25 Вкл
	9 Откл							25 Откл
	10 Вкл							26 Вкл
	10 Откл							26 Откл
	11 Вкл							27 Вкл
	11 Откл							27 Откл
	12 Вкл							28 Вкл
	12 Откл							28 Откл
БР 5	13 Вкл							29 Вкл
	13 Откл							29 Откл
	14 Вкл							30 Вкл
	14 Откл							30 Откл
	15 Вкл							31 Вкл
	15 Откл							31 Откл
	16 Вкл							32 Вкл
	16 Откл							32 Откл
БР 6	17 Вкл							33 Вкл
	17 Откл							33 Откл
	18 Вкл							34 Вкл
	18 Откл							34 Откл
	19 Вкл							35 Вкл
	19 Откл							35 Откл
	20 Вкл							36 Вкл
	20 Откл							36 Откл
БР 7	21 Вкл							37 Вкл
	21 Откл							37 Откл
	22 Вкл							38 Вкл
	22 Откл							38 Откл
	23 Вкл							39 Вкл
	23 Откл							39 Откл
	24 Вкл							40 Вкл
	24 Откл							40 Откл
БР 8	25 Вкл							41 Вкл
	25 Откл							41 Откл
	26 Вкл							42 Вкл
	26 Откл							42 Откл
	27 Вкл							43 Вкл
	27 Откл							43 Откл
	28 Вкл							44 Вкл
	28 Откл							44 Откл

Выходные контакты реле Finder



Инв. № подл.	Подпись и дата	Взам. инв. №	НП206-32.0.32.Б.ТУ Э5						Стадия	Лист	Листов
			Вариант UPS1500/СБ/1Е/1Ак/4RSz/DXP(S)/CANz/HUB24								
			Изм.	Кол.	Лист	№ док.	Подпись	Дата	Таблица подключения ТУ		
			Разработал		Карелин						
			Проверил		Дмитриев				ООО «НТК ИНТЕРФЕЙС» г.Екатеринбург 2009 г.		
			Н. Контроль								
			Утвердил		Дмитриев						

Инв. № подл.	Подпись и дата	Взам. инв. №

Блок реле ТУ БР1		Коман да	Конт.	СИГНАЛ	Кабель / провод	Куда поступает
Объект 1 ВКЛ	11					
	12					
	14					
	21					
	22					
	24					
Объект 1 ОТКЛ	11					
	12					
	14					
	21					
	22					
	24					
Объект 2 ВКЛ	11					
	12					
	14					
	21					
	22					
	24					
Объект 2 ОТКЛ	11					
	12					
	14					
	21					
	22					
	24					
Объект 3 ВКЛ	11					
	12					
	14					
	21					
	22					
	24					
Объект 3 ОТКЛ	11					
	12					
	14					
	21					
	22					
	24					
Объект 4 ВКЛ	11					
	12					
	14					
	21					
	22					
	24					
Объект 4 ОТКЛ	11					
	12					
	14					
	21					
	22					
	24					

Изм.	Кол.л	Лист	Чедок	Подп.	Дата

НП206-32.0.32.Б.ТУ Э5

Инв. № подл.	Подпись и дата	Взам. инв. №

Команда		Конт.	СИГНАЛ	Кабель / провод	Куда поступает
Блок реле ТУ БР2	Объект 5 ВКЛ	11			
		12			
		14			
		21			
		22			
		24			
	Объект 5 ОТКЛ	11			
		12			
		14			
		21			
		22			
		24			
	Объект 6 ВКЛ	11			
		12			
		14			
		21			
		22			
		24			
	Объект 6 ОТКЛ	11			
		12			
		14			
		21			
		22			
		24			
Объект 7 ВКЛ	11				
	12				
	14				
	21				
	22				
	24				
Объект 7 ОТКЛ	11				
	12				
	14				
	21				
	22				
	24				
Объект 8 ВКЛ	11				
	12				
	14				
	21				
	22				
	24				
Объект 8 ОТКЛ	11				
	12				
	14				
	21				
	22				
	24				

Изм.	Кол.л	Лист	Чедок	Подп.	Дата

НП206-32.0.32.Б.ТУ Э5

Инв. № подл.	Подпись и дата	Взам. инв. №

Блок реле ТУ БРЗ						Коман да	Конт.	СИГНАЛ	Кабель / провод	Куда поступает
Объект 9	ВКЛ	11								
		12								
		14								
		21								
		22								
		24								
Объект 9	ОТКЛ	11								
		12								
		14								
		21								
		22								
		24								
Объект 10	ВКЛ	11								
		12								
		14								
		21								
		22								
		24								
Объект 10	ОТКЛ	11								
		12								
		14								
		21								
		22								
		24								
Объект 11	ВКЛ	11								
		12								
		14								
		21								
		22								
		24								
Объект 11	ОТКЛ	11								
		12								
		14								
		21								
		22								
		24								
Объект 12	ВКЛ	11								
		12								
		14								
		21								
		22								
		24								
Объект 12	ОТКЛ	11								
		12								
		14								
		21								
		22								
		24								

Изм.	Кол.л	Лист	Чедок	Подп.	Дата

НП206-32.0.32.Б.ТУ Э5

Инв. № подл.	Подпись и дата	Взам. инв. №

Блок реле ТУ БР4						Коман да	СИГНАЛ	Кабель / провод	Куда поступает
						Конт.			
Объект 13	ВКЛ	11							
		12							
		14							
		21							
		22							
		24							
Объект 13	ОТКЛ	11							
		12							
		14							
		21							
		22							
		24							
Объект 14	ВКЛ	11							
		12							
		14							
		21							
		22							
		24							
Объект 14	ОТКЛ	11							
		12							
		14							
		21							
		22							
		24							
Объект 15	ВКЛ	11							
		12							
		14							
		21							
		22							
		24							
Объект 15	ОТКЛ	11							
		12							
		14							
		21							
		22							
		24							
Объект 16	ВКЛ	11							
		12							
		14							
		21							
		22							
		24							
Объект 16	ОТКЛ	11							
		12							
		14							
		21							
		22							
		24							

Изм.	Кол.л	Лист	Чедок	Подп.	Дата

НП206-32.0.32.Б.ТУ Э5

Инв. № подл.	Подпись и дата	Взам. инв. №

Блок реле ТУ БР5						Коман да	Конт.	СИГНАЛ	Кабель / провод	Куда поступает
Объект 20 ОТКЛ	11	12	14	21	22	24				
Объект 20 ВКЛ	11	12	14	21	22	24				
Объект 19 ОТКЛ	11	12	14	21	22	24				
Объект 19 ВКЛ	11	12	14	21	22	24				
Объект 18 ОТКЛ	11	12	14	21	22	24				
Объект 18 ВКЛ	11	12	14	21	22	24				
Объект 17 ОТКЛ	11	12	14	21	22	24				
Объект 17 ВКЛ	11	12	14	21	22	24				

Изм.	Кол.л	Лист	Чедок	Подп.	Дата

НП206-32.0.32.Б.ТУ Э5

Инв. № подл.	Подпись и дата	Взам. инв. №

Блок реле ТУ БР6						Коман да	Конт.	СИГНАЛ	Кабель / провод	Куда поступает																																					
Объект 24 ОТКЛ	11 12 14 21 22 24																																														
											Объект 24 ВКЛ	11 12 14 21 22 24																																			
																					Объект 23 ОТКЛ	11 12 14 21 22 24																									
																														Объект 23 ВКЛ	11 12 14 21 22 24																
																																							Объект 22 ОТКЛ	11 12 14 21 22 24							
Объект 21 ОТКЛ	11 12 14 21 22 24																																														
									Объект 21 ВКЛ	11 12 14 21 22 24																																					

Изм.	Кол.л	Лист	Недок	Подп.	Дата

НП206-32.0.32.Б.ТУ Э5

Инв. № подл.	Подпись и дата	Взам. инв. №

Блок реле ТУ БР7		Коман да	Конт.	СИГНАЛ	Кабель / провод	Куда поступает
Объект 25 ВКЛ	Объект 25 ВКЛ	11				
		12				
		14				
		21				
		22				
		24				
Объект 25 ОТКЛ	Объект 25 ОТКЛ	11				
		12				
		14				
		21				
		22				
		24				
Объект 26 ВКЛ	Объект 26 ВКЛ	11				
		12				
		14				
		21				
		22				
		24				
Объект 26 ОТКЛ	Объект 26 ОТКЛ	11				
		12				
		14				
		21				
		22				
		24				
Объект 27 ВКЛ	Объект 27 ВКЛ	11				
		12				
		14				
		21				
		22				
		24				
Объект 27 ОТКЛ	Объект 27 ОТКЛ	11				
		12				
		14				
		21				
		22				
		24				
Объект 28 ВКЛ	Объект 28 ВКЛ	11				
		12				
		14				
		21				
		22				
		24				
Объект 28 ОТКЛ	Объект 28 ОТКЛ	11				
		12				
		14				
		21				
		22				
		24				

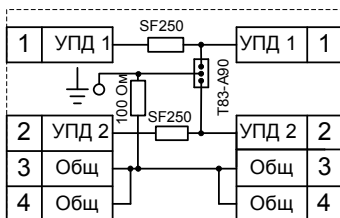
Изм.	Кол.л	Лист	Недок	Подп.	Дата

НП206-32.0.32.Б.ТУ Э5

Инв. № подл.	Подпись и дата	Взам. инв. №

Блок реле ТУ БР8							Коман да	Конт.	СИГНАЛ	Кабель / провод	Куда поступает
Объект 29	ВКЛ	11									
		12									
		14									
		21									
		22									
		24									
Объект 29	ОТКЛ	11									
		12									
		14									
		21									
		22									
		24									
Объект 30	ВКЛ	11									
		12									
		14									
		21									
		22									
		24									
Объект 30	ОТКЛ	11									
		12									
		14									
		21									
		22									
		24									
Объект 31	ВКЛ	11									
		12									
		14									
		21									
		22									
		24									
Объект 31	ОТКЛ	11									
		12									
		14									
		21									
		22									
		24									
Объект 32	ВКЛ	11									
		12									
		14									
		21									
		22									
		24									
Объект 32	ОТКЛ	11									
		12									
		14									
		21									
		22									
		24									
Изм.	Кол.л	Лист	Чедок	Подп.	Дата	НП206-32.0.32.Б.ТУ Э5					Лист
											9

УЗЛ	Контакт	СИГНАЛ	Кабель / провод	Куда поступает	Разъем/ Контакт
У1	1	В			
	2	А			
	3	Общ			
	4	Общ			
У2	1	В			
	2	А			
	3	Общ			
	4	Общ			
У3	1	В			
	2	А			
	3	Общ			
	4	Общ			
У4	1	В			
	2	А			
	3	Общ			
	4	Общ			
У5	1	В			
	2	А			
	3	Общ			
	4	Общ			
У6	1	В			
	2	А			
	3	Общ			
	4	Общ			



У11 (RS485)

Взам. инв. №

Подпись и дата

Инв. № подл.

Изм.	Кол.	Лист	№ док.	Подпись	Дата
Разработал		Карелин			
Проверил		Дмитриев			
Н. Контроль					
Утвердил		Дмитриев			

НП206-32.0.32.Б

Вариант UPS1500/СБ/1Е/1Ак/4RSz/DXP(S)/CANz/HUB24

Таблица подключения RS485

Стадия	Лист	Листов
РП	1	1
ООО «НТК ИНТЕРФЕЙС» г.Екатеринбург 2009 г.		